

## Drop-in Vasca refrigerata da incasso statica per 3 bacinelle GN, predisposta per gruppo remoto

ARTICOLO N° \_\_\_\_\_

MODELLO N° \_\_\_\_\_

NOME \_\_\_\_\_

SIS # \_\_\_\_\_

AIA # \_\_\_\_\_

**341089 (D10R3)**Vasca refrigerata da  
incasso statica per 3  
bacinelle GN, predisposta  
per gruppo remoto

### Descrizione

#### Articolo N° \_\_\_\_\_

Progettato per essere installato a filo per una migliore pulibilità e adatto per realizzazioni dal design moderno. Indicato per servire il cibo in bacinelle gastronorm con un'altezza massima di 200 mm. Il cibo, introdotto alla temperatura corretta, mantiene la sua temperatura interna secondo gli standard Afnor. Lo sbrinamento automatico garantisce la pulizia degli evaporatori e un efficiente raffreddamento della vasca. Controllo digitale con visualizzazione e regolazione precisa della temperatura (0,1 °C). Controlli digitali HACCP che includono allarmi visivi. Vasca in acciaio inox AISI 304 con angoli arrotondati per facilitare le operazioni di pulizia e con foro di scarico. La schiuma di poliuretano espanso ad alta densità con ciclopentano garantisce un ottimo isolamento della vasca per ridurre la dispersione energetica. Il fondo è dotato di tubi in rame per garantire un corretto raffreddamento (con questo sistema l'aria tocca la superficie fredda e si raffredda). Predisposto per la connessione ad un gruppo refrigerante remoto (unità non inclusa). Gas refrigerante R452a (altri gas sono disponibili su richiesta).

Approvazione: \_\_\_\_\_

### Caratteristiche e benefici

- Predisposto per la connessione ad un gruppo refrigerante remoto (unità non inclusa).
- CB e CE certificati da un ente terzo notificato.
- Progettato per essere installato a filo per una migliore pulibilità e adatto per realizzazioni dal design moderno.
- Indicato per servire il cibo in bacinelle gastronorm.
- Indicato per servire il cibo in bacinelle gastronorm con un'altezza massima di 200 mm.
- Controllo preciso della temperatura e impostazione a 0,1°C.
- Di serie il prodotto viene fornito con termostato a controllo digitale che è in linea con le norme HACCP e fornisce un allarme visivo come avvertimento dell'aumento o della diminuzione delle temperature.
- Dimensioni di incasso disponibili: 1, 2, 3, 4, 5, 6 GN.
- Il cibo, introdotto alla temperatura corretta, mantiene la sua temperatura interna secondo gli standard Afnor.
- Lo sbrinamento automatico garantisce la pulizia degli evaporatori e un efficiente raffreddamento della vasca.
- Versione con unità di raffreddamento integrata disponibile.

### Costruzione

- Vasca con fondo inclinato per facilitare il drenaggio dell'acqua.
- Vasca in acciaio inox AISI 304 con angoli arrotondati per facilitare le operazioni di pulizia e con foro di scarico.
- Controllo elettronico con visualizzazione della temperatura.
- Protezione dall'acqua IPx2.
- Il fondo è dotato di tubi in rame per garantire un corretto raffreddamento (con questo sistema l'aria tocca la superficie fredda e si raffredda).

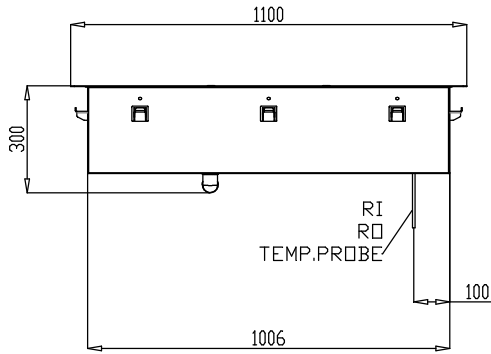
### Sostenibilità

- La schiuma di poliuretano espanso ad alta densità con ciclopentano garantisce un ottimo isolamento della vasca per ridurre la dispersione energetica.

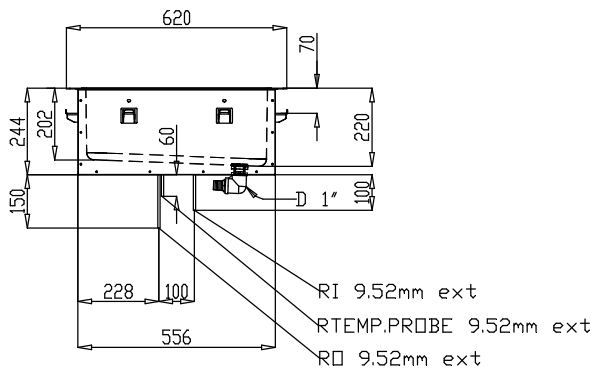




Fronte

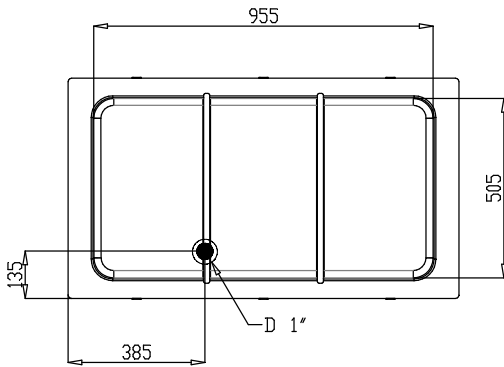


Lato



- D = Scarico acqua
- EI = Connessione elettrica
- RI = Connessione refrigerazione remota

Alto



**Elettrico**

Tensione di alimentazione: 220-240 V/1N ph/50 Hz  
Potenza installata max: 0.02 kW

**Acqua**

Dimensioni foro di scarico  
acqua di scolo: 1"

**Informazioni chiave**

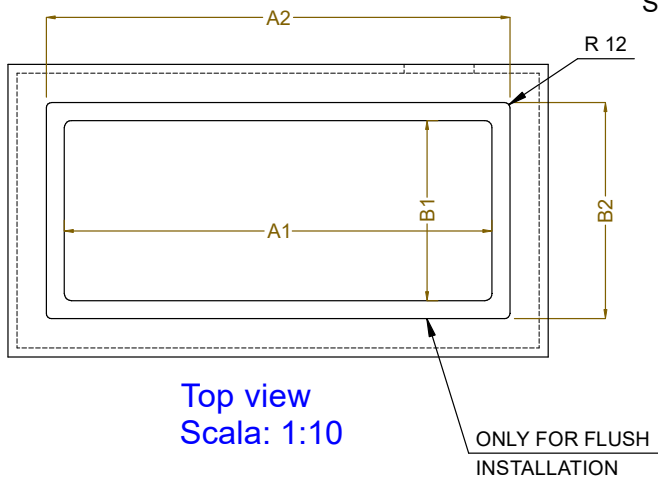
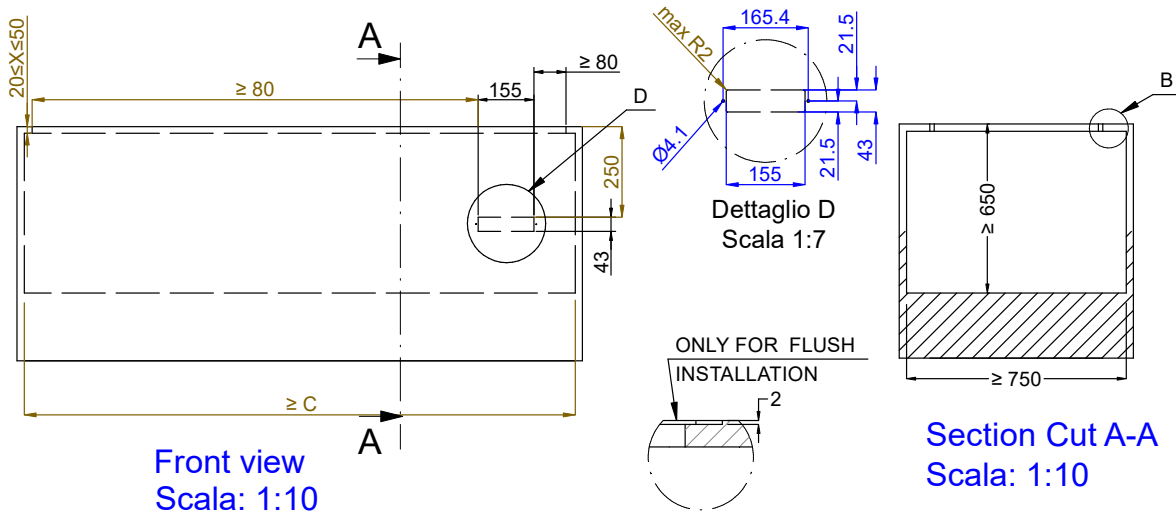
Dimensioni esterne,  
larghezza: 1100 mm  
Dimensioni esterne,  
profondità: 620 mm  
Dimensioni esterne,  
altezza: 260 mm  
Peso netto: 29.9 kg  
Peso imballo: 50 kg  
Altezza imballo: 690 mm  
Larghezza imballo: 670 mm  
Profondità imballo: 1160 mm  
Volume imballo: 0.54 m<sup>3</sup>  
Temperatura piano: -15 / 0 °C

**Dati refrigerazione**

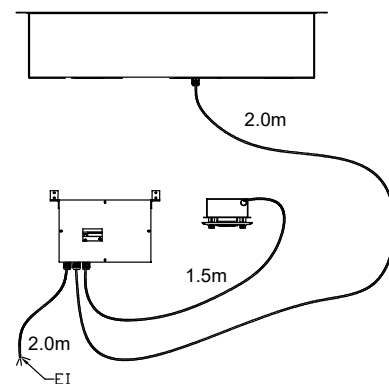
Tipologia gas refrigerante R452A  
Tubi connessione (remoto)  
- uscita: 12.7 mm  
Tubi connessione (remoto)  
- entrata: 9.52 mm

**Sostenibilità**

Livello di rumorosità: 0 dBA



CAPACITY	CUTOUT		LOWERING FOR FLUSH INSTALLATION		C
	A1	B1	A2	B2	
1GN	380	580	454	624	560
2GN	700		774		880
3GN	1030		1104		1200
4GN	1350		1424		1530
5GN	1670		1744		1850
6GN	2000		2074		2180



595T02100 - COLD STATIC WELL REM.